

EMOSAFE EN-70

Produktdatenblatt

Ultrakompakte Netzwerkisolatoren



1 FUNKTIONEN UND VORTEILE

- Ultrakompakt
- Gigabit Ethernet
- 5,0 kV AC Spannungsfestigkeit*
- 8,5 kV DC Spannungsfestigkeit
- Geeignet für Standalone-Betrieb sowie Rack- oder Geräteeinbau
- Geeignet zur Verwendung in medizinischen Versorgungseinheiten
- IEC 60601-1-konform
- UL Recognized Component
- ISO 11801 Class D Ethernet Performance im Permanent Link erreichbar
- Äußerst geringe Einfügedämpfung, dadurch 100m Gesamtkabelstrecke erreichbar
- Begrenzung transientser Überspannungen auf den Signalleitungen durch TVS-Dioden*
- Geeignet für Geräte mit einer Versorgungsspannung bis zu 400VAC
- RoHS-konform
- 100% Prüfung in der Qualitätsendkontrolle

* außer Typ EN-70e

2 ALLGEMEINE BESCHREIBUNG

Netzwerkisolatoren vom Typ EMOSAFE EN-70 unterbrechen jegliche galvanisch leitende Verbindung (Adern und Schirm) zwischen Geräten, die über eine kupfergeführte Ethernet-Verkabelung miteinander verbunden sind. Sie unterbinden Potenzialausgleichsströme und schützen angeschlossene Geräte und deren Nutzer vor transienten Überspannungen, die aufgrund von Installationsfehlern, Blitzen, Schaltvorgängen, elektrostatischen Entladungen etc. direkt oder induktiv in die Netzwerkleitung eingekoppelt worden sind.

Verbunden mit einem medizinischen Endgerät bieten die Netzwerkisolatoren der Baureihe EMOSAFE EN-70 in Bezug auf die Netzwerkanbindung die Voraussetzung für den sicheren Betrieb dieses Gerätes in der Patientenumgebung. Der EN-70 erfüllt alle konstruktiven Voraussetzungen der IEC 60601-1, um innerhalb

der Netzwerkschnittstelle zwei Schutzmaßnahmen zum Patientenschutz (2 MOPP) auszubilden und das Risiko eines elektrischen Schlages aufgrund einer Fremdspannung am Netzwerkanschluss für Patient und Bediener nahezu zu eliminieren. Durch ihre UL-Zertifizierung sind Netzwerkisolatoren der Baureihe EN-70 auch für den kanadischen und US-amerikanischen Markt zugelassen.

Die Netzwerkisolatoren des Typs EMOSAFE EN-70 zeichnen sich vor allem durch Ihre besonders geringe Baugröße und ihre universelle Einsetzbarkeit aus. Eine Übersicht über die verfügbaren Varianten ist im Abschnitt **4 VARIANTENÜBERSICHT** zu finden.

Bei allen EN-70 Varianten, mit Ausnahme der Stand-alone-Typen EN-70HD und EN-70e, kann die rückseitig abgehende Buchse wahlweise in gerader (H) oder 90°abgewinkelter (V) Ausführung bestellt werden.

Der EN-70 - mit Ausnahme der Variante EN-70e – bietet einen besonders effektiven Geräteschutz. Spannungsspitzen auf einzelnen Signaladern werden mittels einer ergänzenden TVS-Diodenschaltung eliminiert. Diese können von konventionellen Netzwerkisolatoren nicht zurückgehalten werden.

Niederfrequente Signalanteile werden stark bedämpft, so dass angeschlossene Geräte beispielsweise vor Brummschleifen geschützt werden können.

EMOSAFE Netzwerkisolatoren übertragen hochfrequente Wechselfspannungen nach dem Prinzip der elektromagnetischen Induktion in dem für die Datenübertragung genutzten Frequenzbereich. Aufgrund dieses Übertragungsprinzips benötigen sie keine eigene Stromversorgung. Eine Installation von Treibern ist nicht erforderlich.

3 ANWENDUNGEN

3.1 PATIENTENSCHUTZ

Galvanische Trennung der Ethernet-Schnittstellen von medizinisch elektrischen Geräten oder Systemen, bei denen Patienten vor gefährdenden Ableitströmen normgerecht geschützt werden müssen.

3.2 GERÄTESCHUTZ

Schutz von insbesondere wertvollen Geräten vor Brumm- und Überspannungen aus der Netzwerkperipherie.

3.3 MESSTECHNIK

Schutz von elektrischen Mess- und Überwachungseinrichtungen vor Fremd- und Störspannungen aus der Ethernet-Verkabelung.

3.4 POTENZIALUNTERSCHIEDE (GEBÄUDETECHNIK)

Verhinderung von Potenzialausgleichsströmen bei Rechnersystemen, welche durch eine Ethernet-Verkabelung über größere Entfernungen galvanisch miteinander verbunden sind.


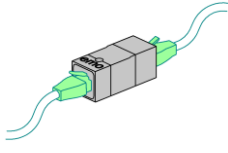

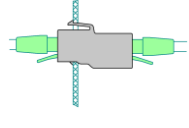
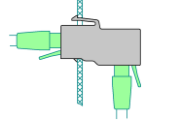

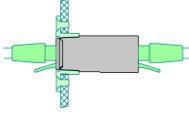
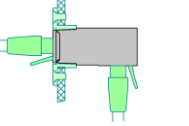
3.5 AUDIO

Reduzierung von niederfrequenten Wechselfspannungen (Netzbrummen), welche von der Netzwerkverbindung verursacht werden, auf ein nicht mehr wahrnehmbares Maß.

4 VARIANTENÜBERSICHT

EN-70

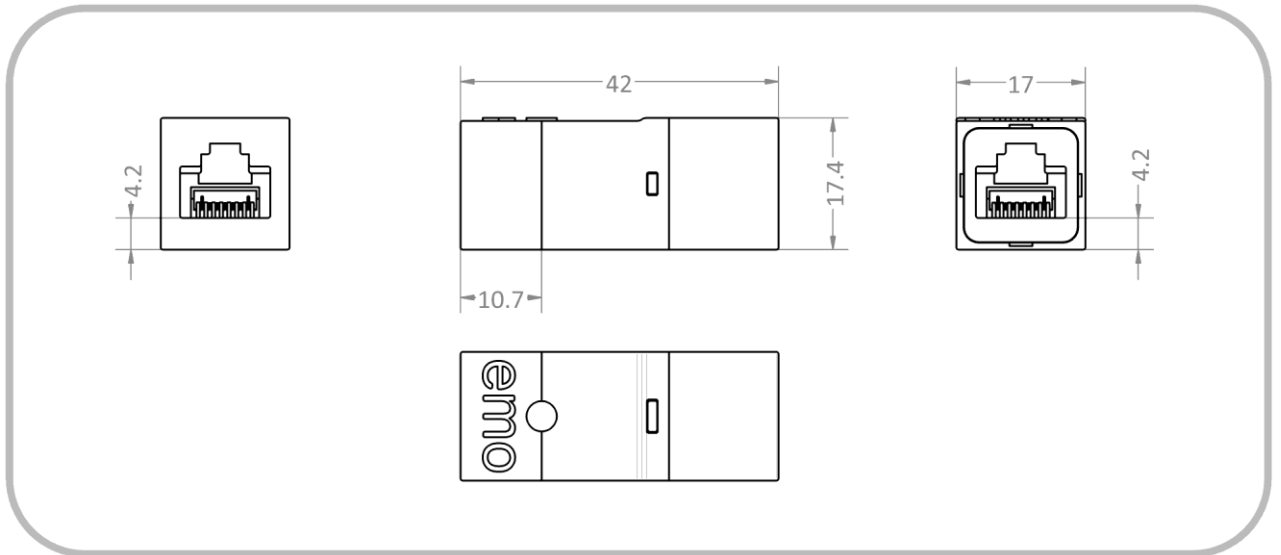
Ultrakompakte
Netzwerkisolatoren

	Bezeichnung Art.Nr.	Besonderheiten	Spannungsfestigkeit AC in kV	TVS-Dioden	10/100/1000 Mbit/s	Return Loss (typisch) @ 100MHz in dB	Insertion Loss (typisch) @ 100MHz in dB	Konfiguration
Standard 	<u>EN-70e</u> A10053	Kostengünstiger Steckadapter; Graue Kappe	4,6	✗	✓	17	1,0	
	<u>EN-70HD</u> A10054	High-Performance Steckadapter; Schwarze Kappe	5,0	✓	✓	20	0,7	
Keystone 	<u>EN-70HD-K</u> A10059	High-Performance Typ zur Verwendung in Keystone-kompatiblen Auslässen	5,0	✓	✓	20	0,7	
	<u>EN-70VD-K</u> A10060		5,0	✓	✓	20	0,7	
SnapFit 	<u>EN-70HD-S</u> A10055	High-Performance Typ mit mechanischer Schnittstelle zur Verwendung von EMOSAFE SnapFit-Einbaurahmen (Zubehör)	5,0	✓	✓	20	0,7	
	<u>EN-70VD-S</u> A10056		5,0	✓	✓	20	0,7	

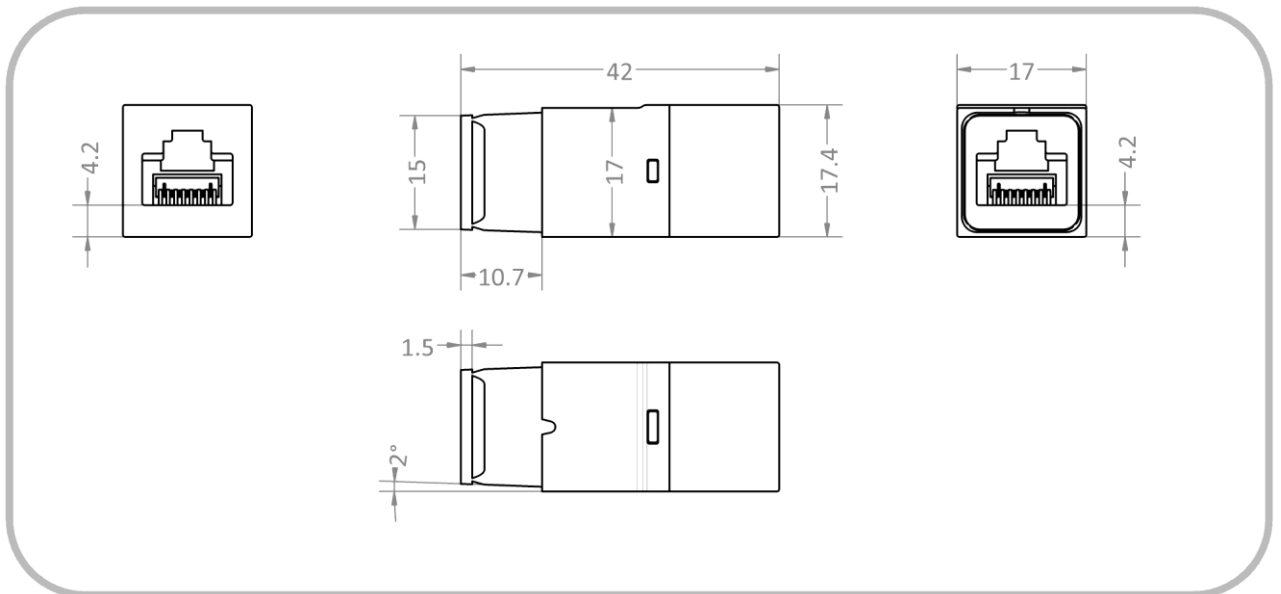
5 ZEICHNUNGEN

Alle Maßangaben in Millimetern

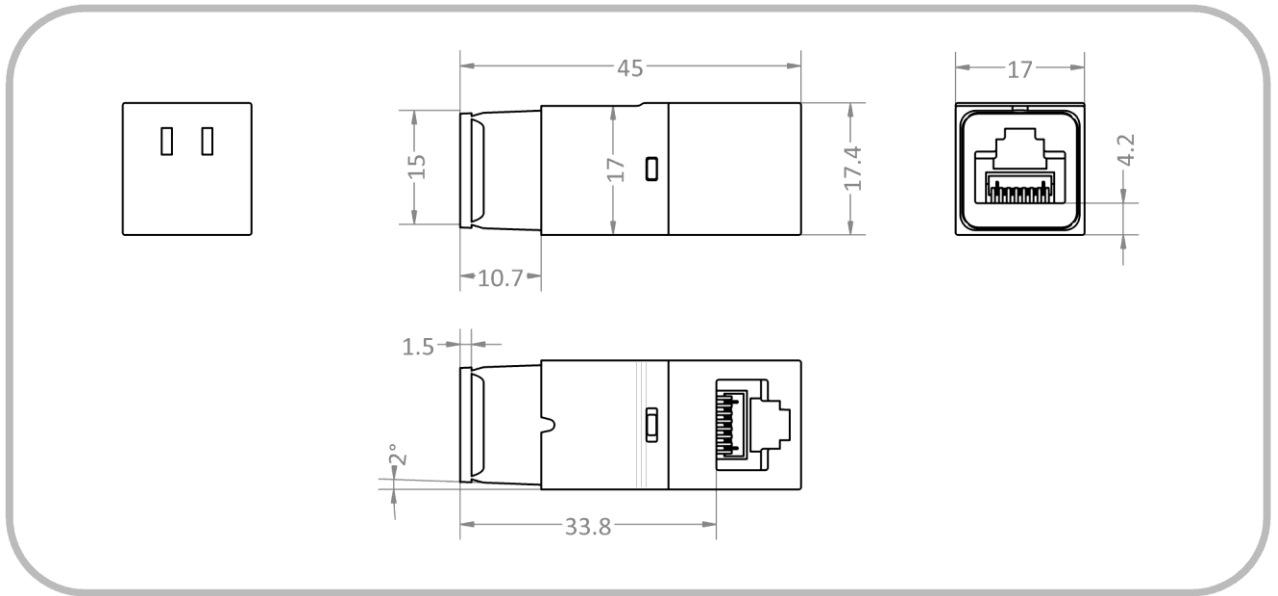
5.1 EN-70HD und EN-70e



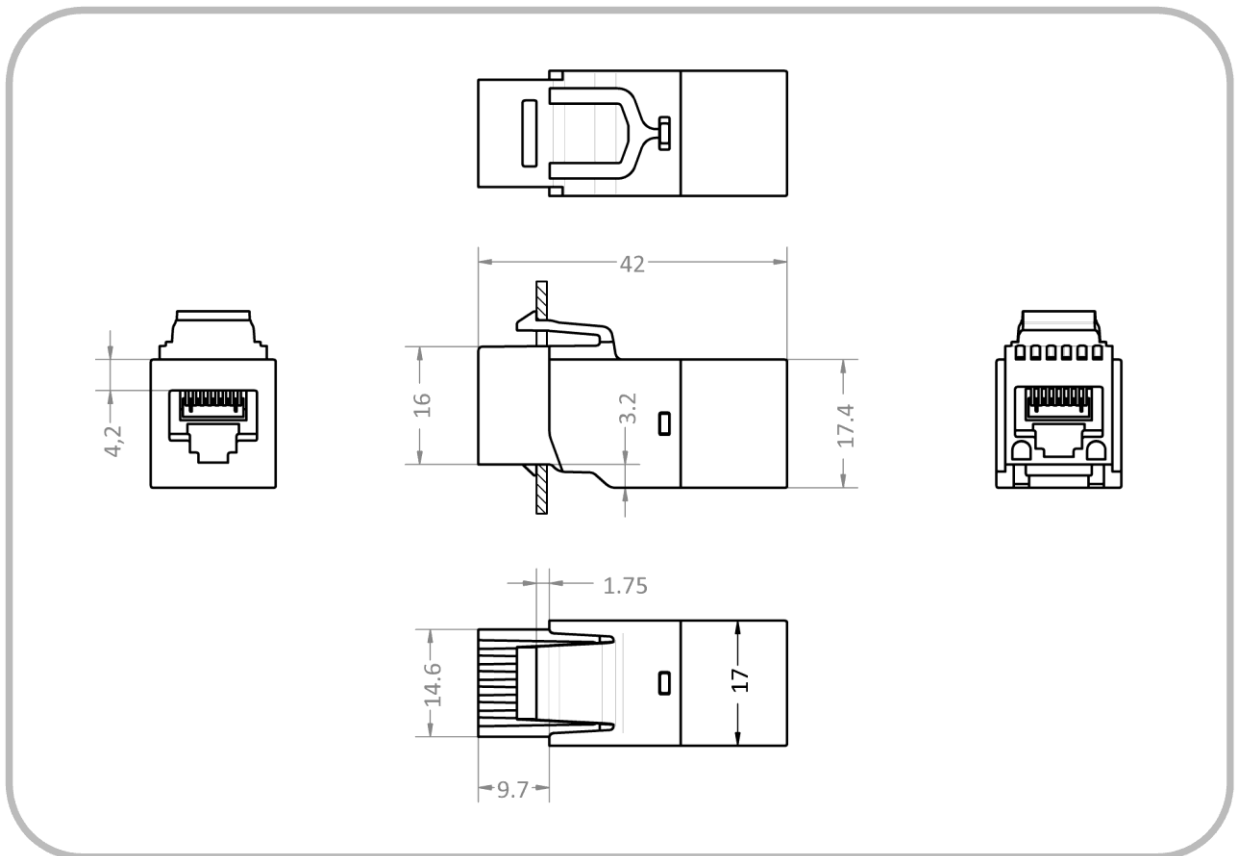
5.2 EN-70HD-S



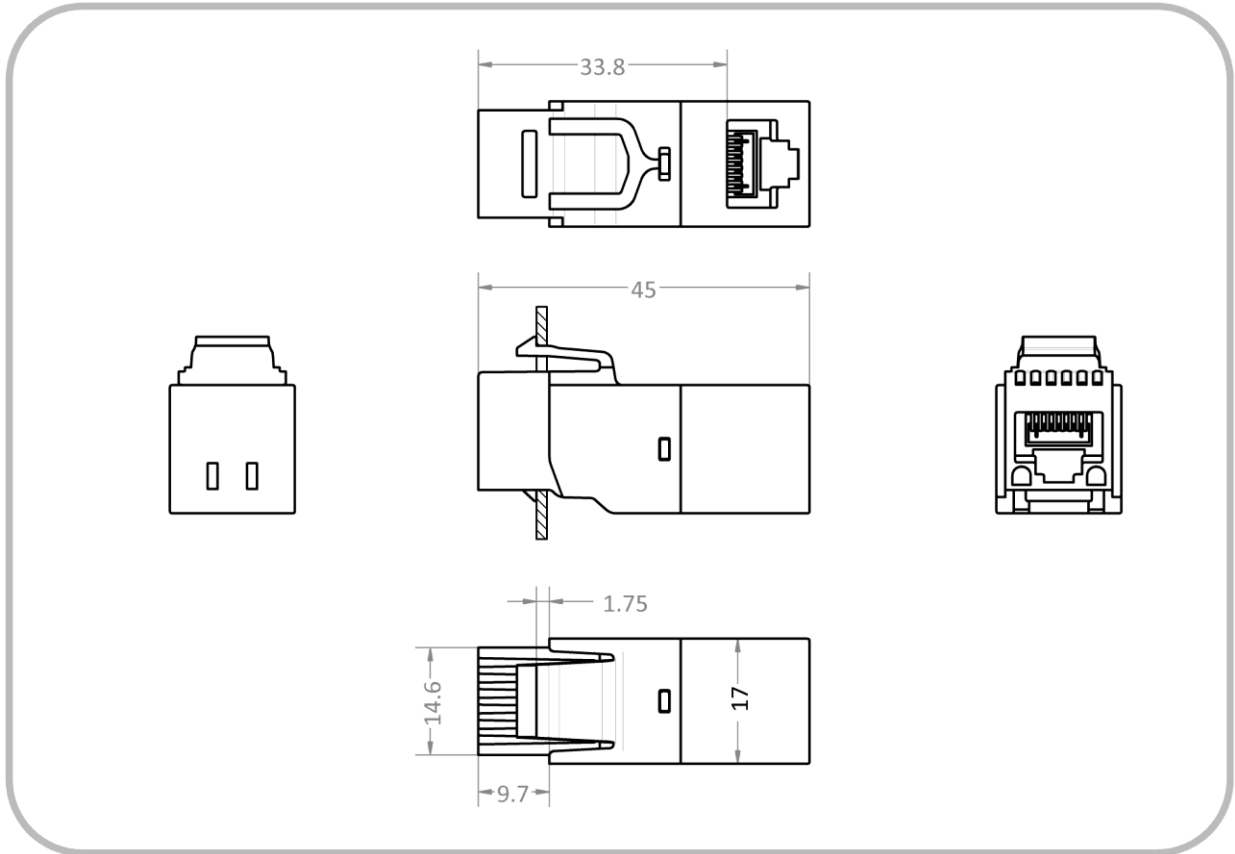
5.3 EN-70VD-S



5.4 EN-70HD-K



5.5 EN-70VD-K




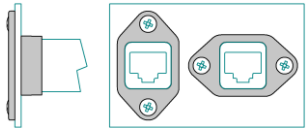


6 ZUBEHÖR

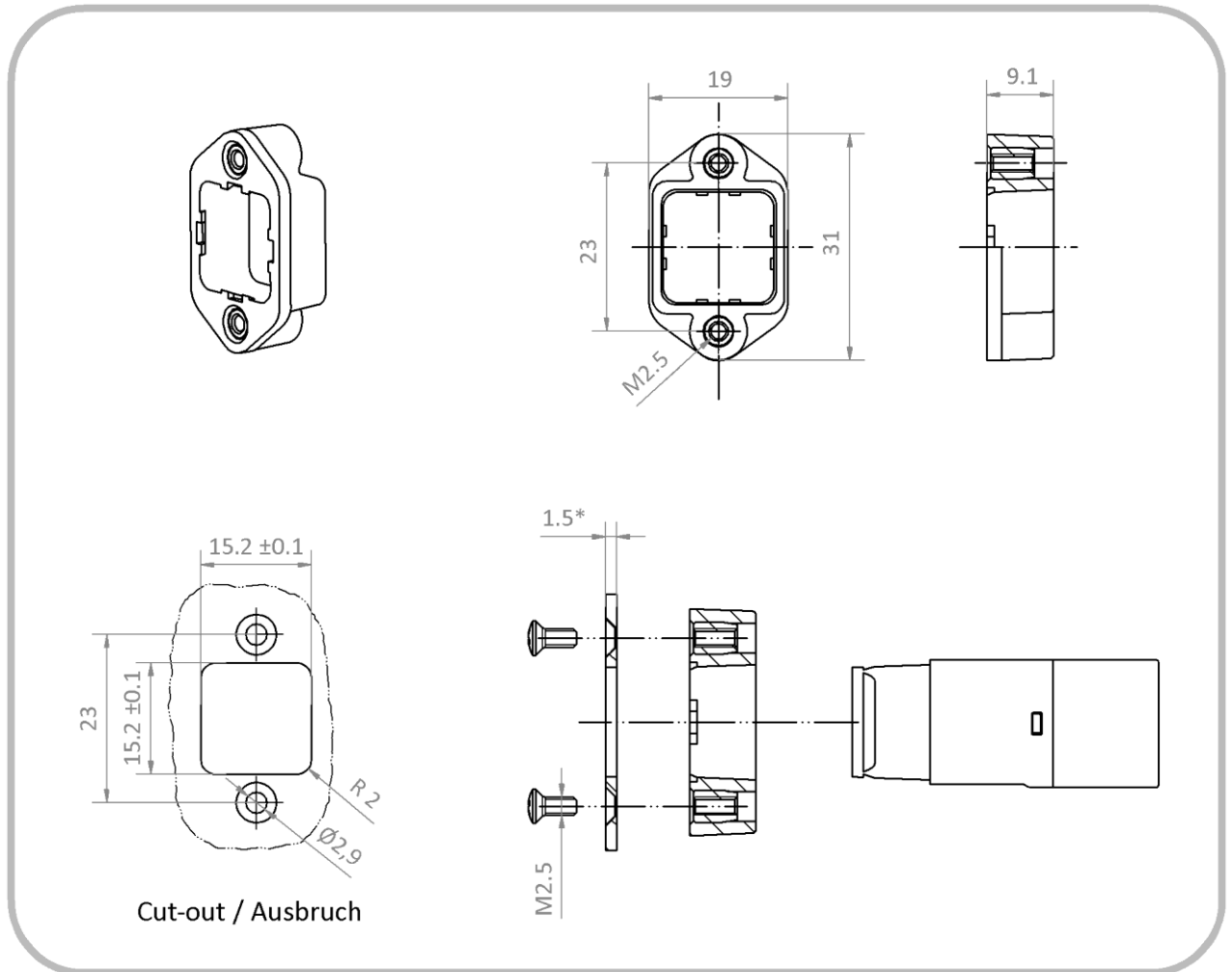
6.1 ÜBERSICHT

SnapFit

Einbaurahmen für SnapFit- Varianten

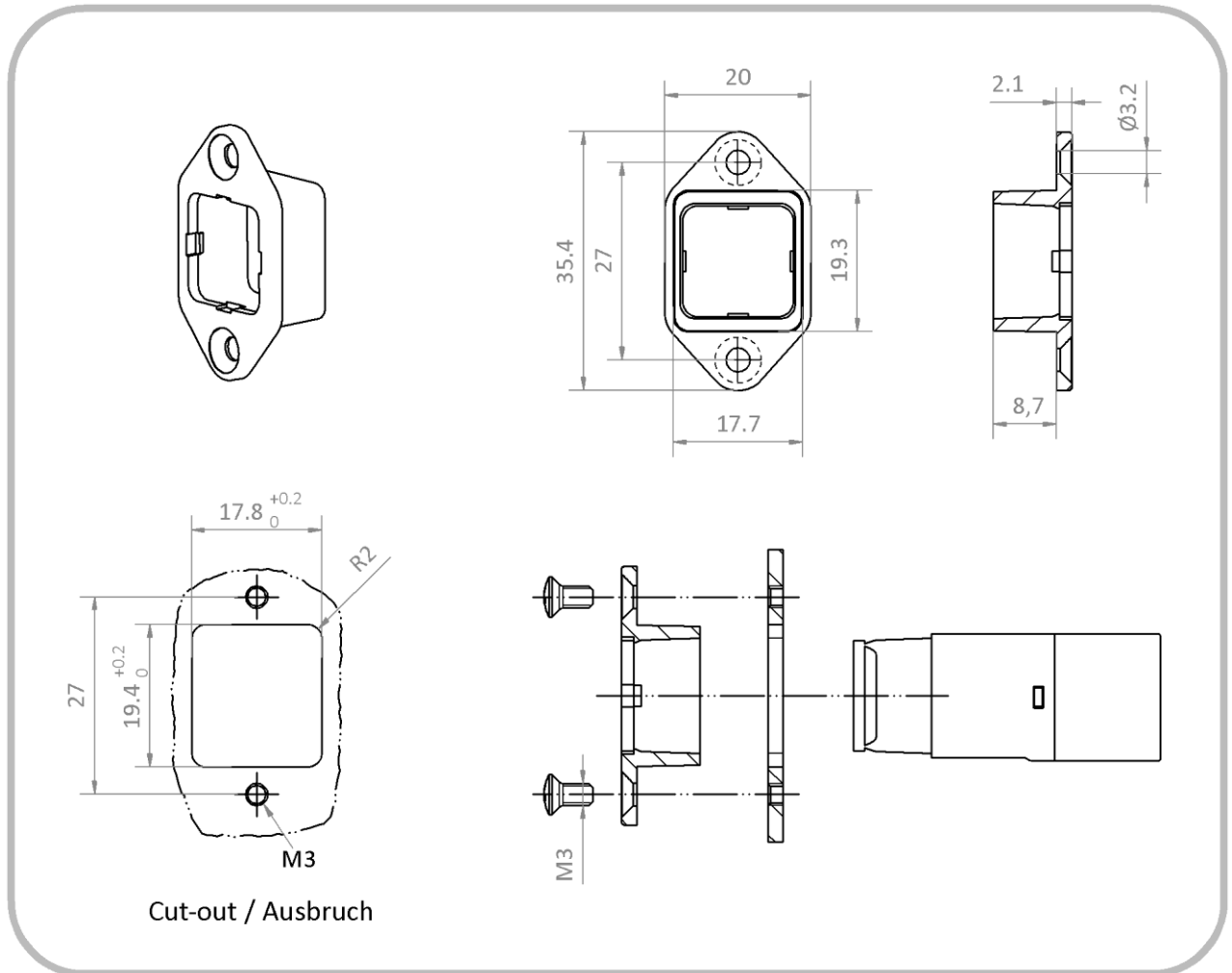
	Bezeichnung Art.Nr.	Besonderheiten	Konfiguration
	Z-3-SF-INT A10057	<ul style="list-style-type: none"> • Flächenbündige Gehäusemontage • Zwei Steckpositionen • Material Polyamid, schwarz • Messing-Gewindebuchsen M2,5 	
	Z-4-SF-EXT A10058	<ul style="list-style-type: none"> • Aufsetzende Gehäusemontage • Zwei Steckpositionen • Material Polyamid, schwarz 	

6.2 Z-3-SF-INT



* Das Maß 1.5 wird empfohlen, wenn eine flächenbündige Montage des EN-70 gewünscht wird. Davon abweichende Blechdicken sind aber möglich.

6.3 Z-4-SF-EXT



7 MONTAGEHINWEISE

7.1 ALLGEMEINES

Netzwerkisolatoren des Typs EN-70 sind für die Datenübertragung im Frequenzbereich von 0,3 bis 100 MHz ausgelegt. Tiefere Frequenzen werden stark bedämpft. Aus diesem Grund ist es in der Regel nicht möglich, Signale von Schwesternrufsystemen, TK-Anlagen oder analoge Audio- oder Videosignale über einen Netzwerkisolator zu übertragen.

Netzwerkisolatoren des Typs EN-70 können in einem PoE-Netzwerk ohne Einschränkung verwendet werden, jedoch können PoE-Endgeräte nach dem Ort der galvanischen Trennung nicht mit Spannung versorgt werden.

7.2 VERWENDUNG DER SNAPFIT-EINBAURAHMEN

SnapFit-Einbaurahmen sind als Zubehör erhältlich und dienen der sicheren und spielfreien Befestigung der Typen EN-70HD-S und EN-70VD-S an Gehäusewänden. Die quadratische Schnittstelle lässt vier unterschiedliche Aufsteckpositionen zu. Die Herstellung kundenspezifischer SnapFit-Rahmen ist auf Anfrage möglich.

ACHTUNG: SnapFit-Einbaurahmen sind nach dem Aufstecken und Einschnappen nicht mehr lösbar. Achten Sie daher beim Aufstecken unbedingt auf die richtige Steckposition!

7.3 GERÄTEEINBAU

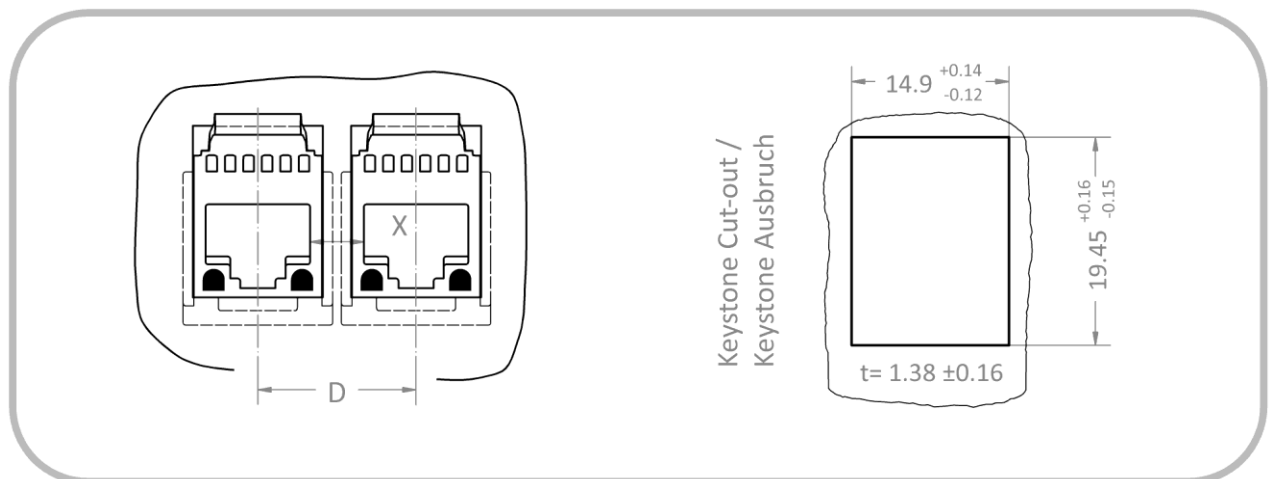
Beim Geräteeinbau ist herstellerseitig darauf zu achten, dass die Luft- und Kriechstrecken zwischen den Schirmblechen des in den Netzwerkisolator eingesteckten RJ45-Steckers und den nächstgelegenen leitfähigen Bauteilen des zu schützenden Gerätes anforderungsgerecht ausgelegt werden bzw. diese Bauteile mit dem Schutzleiter verbunden sind.

7.4 INSTALLATION DER TYPEN EN-70HD-K UND EN-70VD-K IN KABELKANÄLEN ODER MEDIZINISCHEN VERSORGUNGSEINHEITEN

Netzwerkisolatoren des Typs EN-70HD-K und EN-70VD-K können in jeden Gehäusedurchbruch eingerastet werden, welcher den in Abschnitt 7.5 *KEYSTONE GEHÄUSEDURCHBRUCH* beschriebenen Keystone-Maßanforderungen entspricht.

Netzwerkisolatoren des Typs EMOSAFE EN-70 unterbrechen die Schirmverbindung. Soll der Kabelschirm des ankommenden Datenkabels mit dem Raum- oder Gerätepotenzial verbunden werden, muss eine solche Verbindung vor dem Netzwerkisolator separat realisiert werden.

7.5 KEYSTONE GEHÄUSEDURCHBRUCH



Der Mittenabstand „D“ zwischen zwei benachbart angeordneten Netzwerkisolatoren ist abhängig von den geforderten Luft und Kriechstrecken zu wählen. Ausschlaggebend ist hier i.d.R. der kürzeste Abstand „X“ zwischen den Schirmblechen der eingesteckten RJ45-Stecker. Siehe auch Abschnitt 7.6 *MONTAGE IN MEHRFACHMODULTRÄGERN*.

7.6 MONTAGE IN MEHRFACHMODULTRÄGERN

Wenn Sie beabsichtigen, zwei oder mehr Netzwerkisolatoren des Typs EN-70 in einem Mehrfachmodulträger nebeneinander zu installieren, ist der Montageabstand zu beachten. Ausschlaggebend für den Mindestabstand ist die Kriechstrecke zwischen den Schirmblechen der in die Netzwerkisolatoren eingesteckten RJ45-Stecker. Die resultierende Kriechstrecke zwischen den Schirmblechen sollte in Umgebungen mit bis zu 250 V AC (400 V AC) Versorgungsspannung 8 mm (12 mm) nicht unterschreiten. Der Mittenabstand kann gering gehalten werden, wenn die Kriechstrecke z.B. über Zwischenstege verlängert wird.

Die Kombination eines Netzwerkisolatoren EN-70 mit nicht galvanisch getrennten Keystone-Modulen in einem Mehrfachmodulträger wird nicht empfohlen.

7.7 GALVANISCH GETRENNTE WANDAUSLÄSSE

Netzwerkisolatoren des Typs EMOSAFE EN-70 können dazu verwendet werden fest verlegte Verkabelungsstrecken an Ihren Auslässen mit einer galvanischen Trenneinrichtung auszurüsten. Damit eine Verkabelungsstrecke, die mit einem Netzwerkisolator des Typs EN-70 abgeschlossen werden soll, insgesamt den Anforderungen an ein Permanent Link der Kategorie ISO 11801 Class D oder TIA/EIA 568 Cat.5e für Gigabit-Ethernet entspricht, muss die Verkabelung ohne Netzwerkisolator eine Performance-Reserve bereitstellen. Folgende Abstände zu den Class D bzw. Cat.5e Grenzkurven müssen ohne Netzwerkisolator eingehalten werden:

NEXT:	4,0 dB
Return Loss:	4,0 dB
Insertion Loss:	1,5 dB

Wird eine Verkabelungsstrecke, welche diesen Anforderungen genügt, mit einem Netzwerkisolator des Typs EN-70 abgeschlossen, erfüllt sie insgesamt die o.g. Anforderungen. Dies kann bei Bedarf mit einem Kabelzertifizierungsgerät nachgewiesen werden. Siehe hierzu auch [9.1 FUNKTIONS- UND NACHWEISPRÜFUNGEN](#).

8 SICHERHEITSHINWEISE

Bei der Montage ist ggf. darauf zu achten, dass die von der IEC 60601-1 geforderten Luft- und Kriechstrecken eingehalten werden. Die Isolationswirkung des Netzwerkisolators darf nicht durch benachbarte leitfähige Bauteile beeinträchtigt werden. Ist der Einbau des Netzwerkisolators z.B. in eine Metallblende vorgesehen, so ist diese mit dem Raumpotenzial (Schutzleiter) zu verbinden.

Netzwerkisolatoren sollten prinzipiell in größtmöglicher Nähe zum schutzbedürftigen Gerät montiert werden.

Im Inneren durch Staub oder Flüssigkeiten verunreinigte, sowie beschädigte Netzwerkisolatoren sind auszutauschen.

9 FUNKTIONS- UND SICHERHEITSPRÜFUNGEN

9.1 FUNKTIONS- UND NACHWEISPRÜFUNGEN

Eine mit einem Netzwerkisolator EN-70 ausgerüstete Kabelstrecke kann in Bezug auf ihre Übertragungseigenschaften mit Kabelzertifizierungsgeräten geprüft werden, welche für die Prüfung einer galvanisch getrennten Kabelstrecke geeignet sind. Voraussetzung für die Prüfung ist, dass das Prüfgerät in einen Prüfmodus versetzt werden kann, welcher auf eine galvanische Verbindung verzichtet (Modus „AC Wi-remap“). Mit dem eingesetzten Netzwerkisolator kann die Kabelstrecke nach EIA/TIA 568 Cat.5e oder ISO 11801 Class D abgenommen werden. Eine Prüfung der Schirmung und des Leitungswiderstands ist in dieser Betriebsart nicht möglich.

9.2 SICHERHEITSPRÜFUNGEN

Für Netzwerkisolatoren im medizinischen Einsatz sind regelmäßige Sicherheitsprüfungen und Prüfungen nach Instandsetzung nicht vorgeschrieben, da Netzwerkisolatoren für sich genommen keine ME-Geräte sind. Netzwerkisolatoren bilden jedoch gemeinsam mit einem angeschlossenen Medizingerät ein medizinisch elektrisches System (ME-System), das insgesamt einer Prüfungspflicht unterliegen kann. Die im Rahmen von Wiederholungsprüfungen und Prüfungen nach Instandsetzungen zu erfüllenden Anforderungen

und das Prüfintervall werden dann für das Gesamtsystem von der verantwortlichen Organisation (z.B. Hersteller oder Betreiber) auf der Basis der anwendbaren Normen für dieses ME-System festgelegt.

Um die Durchführung zu vereinfachen, können aber einzelne Teile des ME-Systems - in diesem Fall der Netzwerkisolator - separat geprüft werden. Auch hierfür gibt die verantwortliche Organisation die Prüfparameter, das Prüfintervall sowie die Konsequenzen im Fall einer nicht bestandenen Prüfung vor. Die Prüfung kann je nach Anforderungsprofil eine oder mehrere der folgenden Einzelprüfungen umfassen:

9.2.1 SICHTKONTROLLE

Prüfung auf äußerlich sichtbare Beschädigungen und auf eingedrungene Substanzen, wie z.B. Staub oder Flüssigkeiten.

9.2.2 LECKSTROMPRÜFUNG

Es wird geprüft, ob der gemessene Leckstrom innerhalb der zugelassenen Grenzen liegt. Hierzu sind Prüfgeräte zu verwenden, welche eine Messung des Geräteableitstroms gemäß IEC 62353 erlauben. Für die Leckstromprüfung werden alle Adern der Eingangsseite untereinander kurzgeschlossen und an die von der verantwortlichen Organisation festgelegte Prüfwechselspannung angelegt. Alle Adern der Ausgangsseite werden ebenfalls untereinander kurzgeschlossen und mit dem Prüfkontakt verbunden. Ein- und Ausgangsseite sind gegeneinander austauschbar. Die erreichbaren Werte können dem Abschnitt **10 SPEZIFIKATIONEN** entnommen werden.

9.2.3 HOCHSPANNUNGSPRÜFUNG

Um den Prüfling nicht zu schädigen wird empfohlen, eine DC-Spannungsquelle zu verwenden und den 1,5fachen Wert der geforderten AC-Prüfspannung einzustellen. Prüfaufbau prinzipiell wie bei der Leckstromprüfung. Die erreichbaren Werte können dem Abschnitt **10 SPEZIFIKATIONEN** entnommen werden.

9.2.4 FUNKTIONSPRÜFUNG

Nach Durchführung der vorangegangenen Prüfungen und Wiederanschluss des Netzwerkisolators wird empfohlen zu prüfen, ob die Signalübertragung funktioniert. Eine solche Funktionskontrolle kann beispielsweise mit einem geeigneten Kabelzertifizierungsgerät durchgeführt werden. Siehe auch **9.1 FUNKTIONS- UND NACHWEISPRÜFUNGEN**.

10 SPEZIFIKATIONEN

10.1 ALLGEMEIN

Kategorie	Erläuterung	Eigenschaft
Bezeichnung		EMOSAFE EN-70(...)
Gehäusefarbe		EN-70e: Weiß/Grau EN-70HD: Weiß/Schwarz EN-70xx-x: Weiß
Gehäusematerial		Kunststoff
Bauarten		Standalone (EN-70HD, EN70e) Keystone-Modul (EN-70HD-K; EN-70VD-K) SnapFit-Modul (EN-70HD-S; EN-70VD-S)
Befestigungsarten		Schnappverriegelung (Keystone-Varianten) Schrauben (mit SnapFit-Adaptern)
Schnittstelle Eingang		RJ45-Buchse gerade
Schnittstelle Ausgang		RJ45-Buchse gerade (EN-70e, EN70Hx-x) RJ45-Buchse abgewinkelt (EN-70Vx-x)
Gewicht	Netto, ca.	12 g
Schutzart	Gemäß EN 60529	IP40
Steckzyklen	RJ45-Stecker in RJ45-Buchse	> 1000
Fehlsteckungen max.	mit RJ11- / RJ12- / RJ25- Steckern	100
MTTF (25°C)	SN 29500 Standard, Temperatur 25 °C, Arbeitszyklus 100 % (7 Tage, 24 Std)	EN-70e: 4.590 Jahre EN-70xx(-x): 3.250 Jahre
MTTF (40°C)	SN 29500 Standard, Temperatur 40 °C, Arbeitszyklus 100 % (7 Tage, 24 Std)	EN-70e: 4.260 Jahre EN-70xx(-x): 3.080 Jahre

10.2 ETHERNET PERFORMANCE

Kategorie	Norm o. Prüfkriterium	EN-70e	EN-70xx(-x)	
Übertragungsraten und unterstützte Netzwerkprotokolle	10 Mbit/s 10Base-T (IEEE802.3 Cl.14)	✓	✓	
	100 Mbit/s 100Base-Tx (IEEE802.3 Cl.25)	✓	✓	
	1000 Mbit/s 1000Base-T (IEEE802.3 Cl.40)	✓	✓	
Performancekategorie	ISO 11801 Permanent Link (PL), Class	D	D	
Einfügedämpfung absolut (Insertion Loss)		Typisch	1,0 dB @ 100 MHz	0,7 dB @ 100 MHz
		Maximal	1,5 dB @ 100 MHz	1,0 dB @ 100 MHz
Rückflussdämpfung absolut (Return Loss)		Typisch	17,0 dB @ 100 MHz	20,0 dB @ 100 MHz
		Minimal	14,0 dB @ 100 MHz	16,0 dB @ 100 MHz

10.3 ELEKTRISCH

Kategorie	Erläuterung	EN-70e	EN-70xx(-x)	
Spannungsfestigkeit AC	@50 Hz für 60 s	4,6 kV	5,0 kV	
Spannungsfestigkeit DC	Für 60 s	8,5 kV	8,5 kV	
Verstärkte Isolation	Gemäß IEC 60601-1	✓	✓	
Koppelkapazität / Kanal		37,5 pF ±25%	37,5 pF ±25%	
Koppelkapazität gesamt		150 pF ±25%	150 pF ±25%	
Leckstrom gesamt	275 V _{AC} / 50 Hz	Typisch	12,0 µA	12,0 µA
		Maximal	16,0 µA	16,0 µA
TVS-Diodenschaltung	Unterdrückung transienter Überspannungen auf den Signaladern	✗	✓	

10.4 BETRIEBSBEDINGUNGEN UND EINSATZBEREICH

Kategorie	Erläuterungen	EN-70e	EN-70xx(-x)
Verschmutzungsgrad	Gemäß IEC 61010	2 ¹	2 ¹
Überspannungskategorie	Gemäß IEC 60664-1	III	III
Max. Betriebsspannung ²	Höchste Netzanschlussspannungen der verbundenen Geräte gem. IEC 60601-1	400 V AC 450 V DC	400 V AC 450 V DC
Betriebstemperatur		Min.:	-10°C
		Max.:	+70°C
Luftfeuchte	nicht kondensierend	Min.:	10%
		Max.:	90%
Luftdruck		Min.:	700 hPa
		Max.:	1.060 hPa
Höhe über Meeresspiegel		Max.:	3.200 m

¹ Verschmutzungen nur durch nichtleitende Materialien. Gelegentliche, durch Kondensation verursachte Leitfähigkeit ist zu erwarten

² Diesem Spannungsniveau kann der Netzwerkisolator dauerhaft ausgesetzt werden.

10.5 UMGEBUNGSBEDINGUNGEN LAGERUNG UND TRANSPORT

Kategorie	Erläuterungen	EN-70e	EN-70xx(-x)
Temperatur		Min.:	-40°C
		Max.:	+70°C
Luftfeuchte	nicht kondensierend	Min.:	10%
		Max.:	90%
Luftdruck		Min.:	500 hPa
		Max.:	1.060 hPa

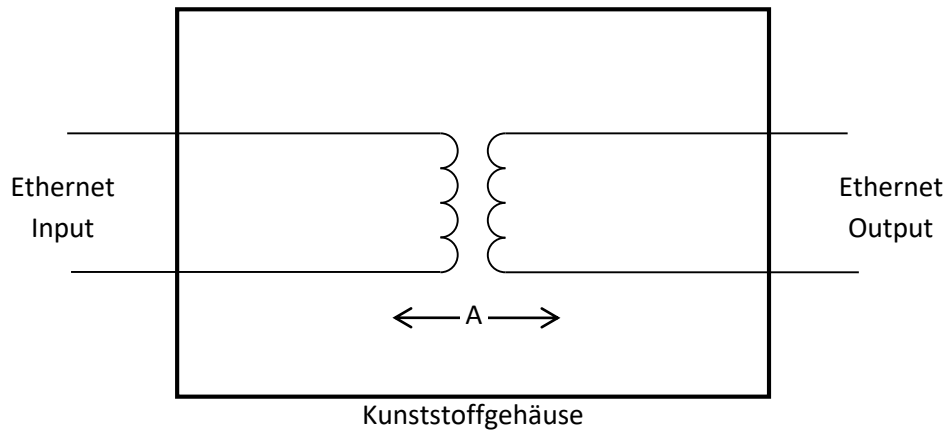
10.6 NORMEN UND ZERTIFIKATE

Kategorie	EN-70e	EN-70xx(-x)
UL Recognized Component	✓	✓
UL File No.	E362969	E362969
IEC 60601-1	✓	✓
IEC 60601-1-2	✓	✓
ANSI/AAMI ES 60601-1	✓	✓
CAN/CSA-C22.2 No. 60601-1	✓	✓
Niederspannungsrichtlinie	✓	✓
EMV-Richtlinie	✓	✓
RoHS	✓	✓
Bleifrei	✓	✓

Die jeweils aktuellen Ausgabestände der angeführten Normen und Richtlinien sind in unserer Konformitätserklärung und im UL-Zertifikat auf unserer Webseite unter „[Normkonformität und Zertifikate](#)“ zu finden.

10.7 ISOLATIONS DIAGRAMM

Gültig für alle Varianten

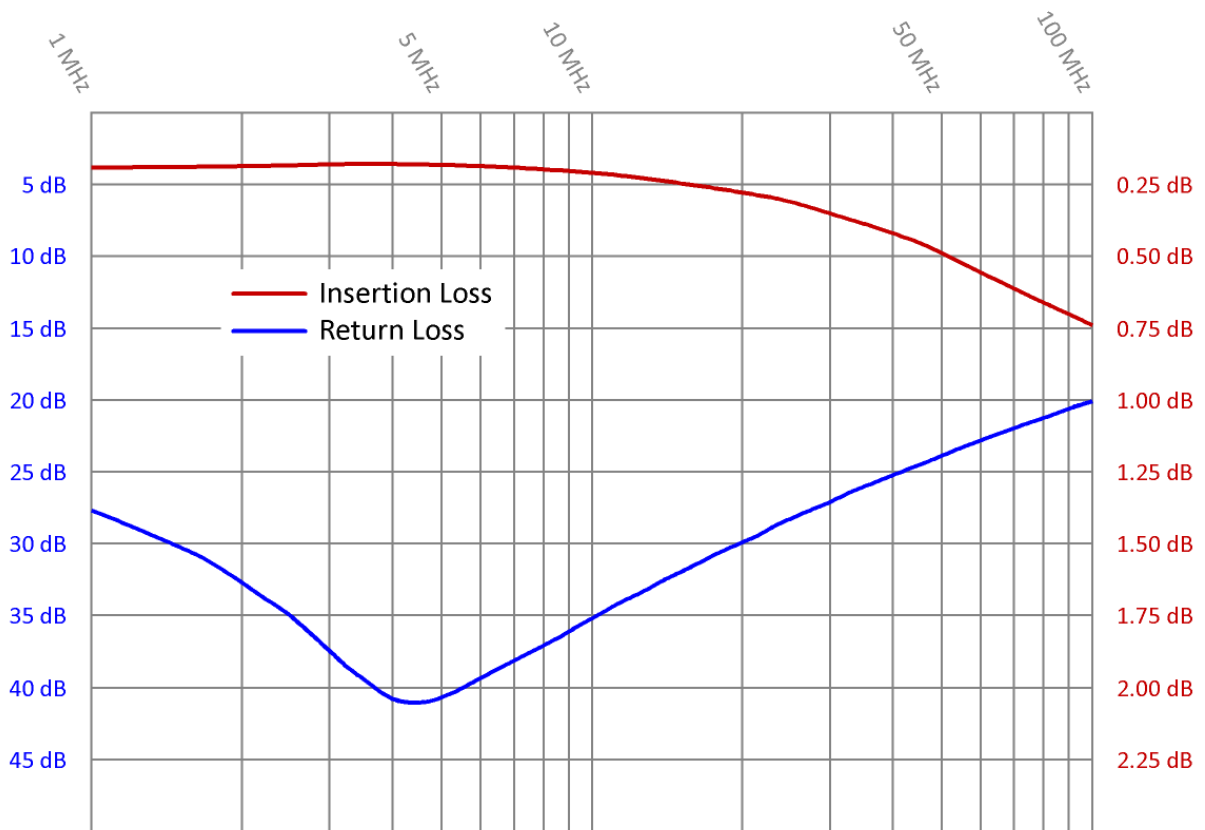


Bereich	Anzahl und Typ der Schutzmaßnahmen: MOOP, MOPP	Isolierstoffgruppe gem. EN 50124	Max. Betriebsspannung		Erforderliche Kriechstrecke (mm)	Erforderliche Luftstrecke (mm)	Gemessene Kriechstrecke (mm)	Gemessene Luftstrecke (mm)
			V AC	V Spitze				
A	2 MOPP ¹	IIIb ²	400	565	12,0	7,0	12,0	9,0

¹ MOPP = Means of Patient Protection

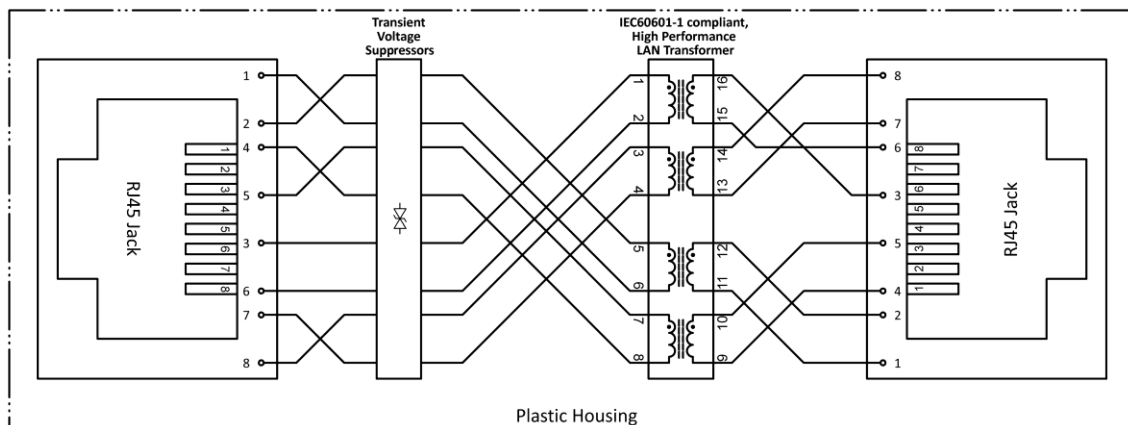
² Materialien der Isolierstoffgruppe IIIb besitzen einen CTI Wert zwischen 100 und 175

10.8 FREQUENZGANG

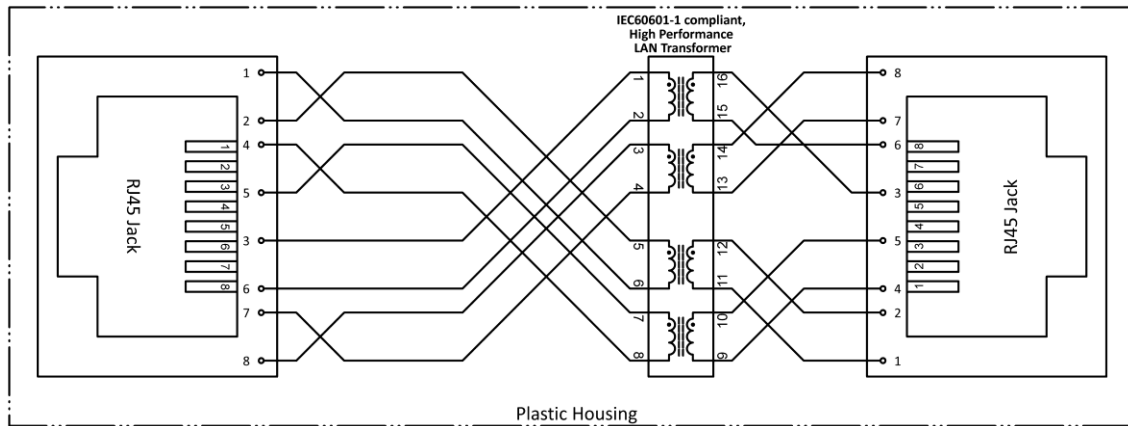


Typische Frequenzgänge für die Einfügedämpfung (Insertion Loss) und die Rückflussdämpfung (Return Loss) eines Netzwerkisolators EMOSAFE EN-70HD.

11 SCHALTBILDER



Schaltbild für alle EN-70-Varianten, außer EN-70e



Schaltbild für EN-70e

12 VERPACKUNG

Packungsinhalt:

- Netzwerkisolator EN-70
- Installationsanweisung

Auf der Verpackung ist ein Label aufgebracht. Dieses enthält folgende Informationen:

- Artikelbezeichnung
- Stückzahl
- Herstellungsdatum
- Seriennummer
- Die Seriennummer ist als 1D-(Code 128) und 2D-Barcode (Datamatrix) aufgedruckt.

13 PRODUKTKENNZEICHNUNGEN

	<p>Die Konformität des Produktes mit allen anwendbaren EU Richtlinien wird durch dieses Zeichen bestätigt.</p>
	<p>Kennzeichnet das Produkt als UL „Recognized Component“; File No. E362969.</p>
	<p>Das Produkt darf nicht über den Hausmüll entsorgt werden.</p>
	<p>Dieses Produkt enthält keine bleihaltigen Substanzen und wurde mit bleifreiem Lot hergestellt.</p>
	<p>Dieses Produkt erfüllt die Anforderungen der aktuellen EU-Richtlinie zur Beschränkung der Verwendung bestimmter gefährlicher Stoffe in Elektro- und Elektronikgeräten.</p>

14 WARTUNG

EMOSAFE Netzwerkisolatoren sind bei bestimmungsgemäßem Gebrauch wartungsfrei.

15 UMWELTSCHUTZHINWEIS

Dieses Gerät enthält elektronische Bauteile. Es ist nach Ende der Nutzung an den Hersteller zur Entsorgung zurückzusenden.

16 QUALITÄT

EMO Systems unterhält ein zertifiziertes Qualitätsmanagementsystem für Entwicklung und Fertigung nach ISO 9001 und ISO 13485. Jeder Netzwerkisolator wird vor der Auslieferung einer umfangreichen Qualitätsprüfung unterzogen. Unter anderem wird geprüft, ob die erreichten Werte für Leckstrom, Spannungsfestigkeit, Einfügedämpfung (Insertion Loss), Rückflusdämpfung (Return Loss) und Nahübersprechen (NEXT) den Vorgaben entsprechen.

17 KONTAKT UND SUPPORT

Bitte entnehmen Sie die aktuellen Kontaktdaten unserem Internetauftritt unter der Adresse

<http://www.emosystems.de/kontakt>.

oder senden Sie eine E-Mail an die folgende Adresse:

support@emosystems.de

18 RECHTLICHE HINWEISE

Die vorstehenden Informationen in diesem Datenblatt wurden nach bestem Wissen und mit aller Sorgfalt zusammengetragen. Dennoch können wir nicht garantieren, dass diese vollständig fehlerfrei sind.

Der Anwender ist für den fachgerechten Einsatz dieses Produktes verantwortlich und haftbar, wir übernehmen keine Haftung. Änderungen dieses Datenblatts behalten wir uns ohne vorherige Ankündigung vor.