



Algemeen

Artikelnummer	: 05060461-C6A
Kleur	: zwart
Toepassing	: Data- koper Cat6A
Materiaal	: Kunststof
Verpakking	: 1 stuk



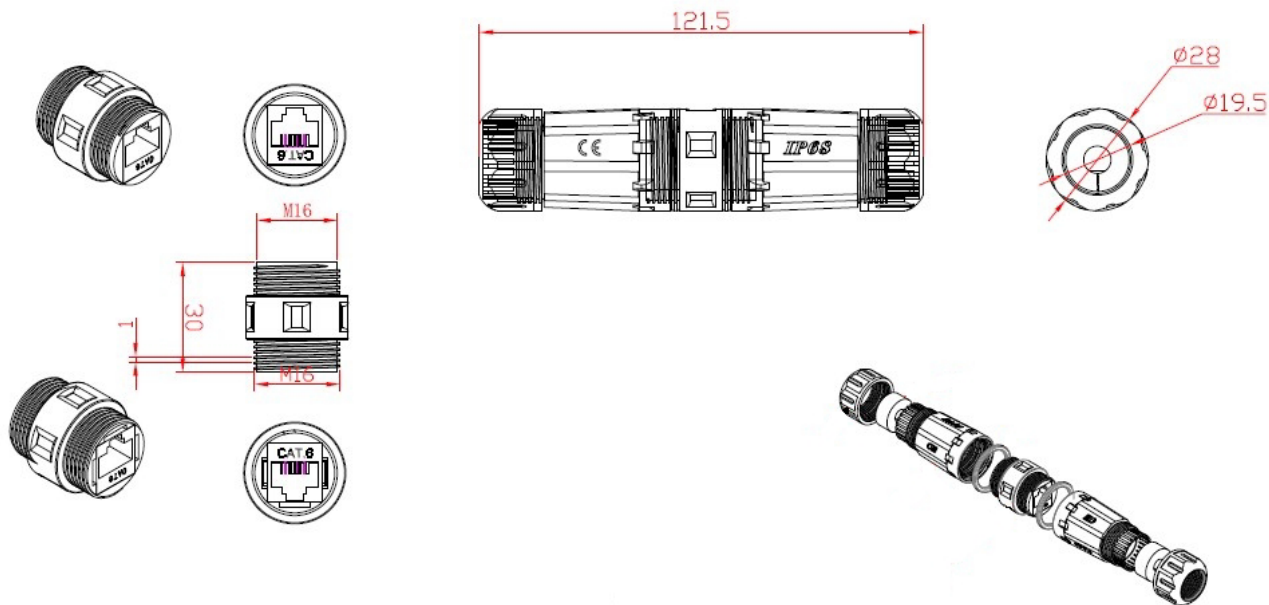
Artikelnr.	Omschrijving	Type
05060461-C6A	Redlink, Patch Kabelverbinder, Cat6A RJ45, IP68 waterdicht, 500Mhz	RJ45/RJ45

1

Algemene info:

Ontwerp	RJ45/RJ45 in IP-behuizing
Type	Female/Female ofwel Jack/Jack
Penbezetting	1:1
Temperatuur bereik in bedrijf	0 – 70 graden
Temperatuur bereik opslag	-40 – 85 graden
Type bevestiging	Patch
Afmetingen	121,5 mm x 28mm
Geschikt voor kabeldiameter	4.5mm – 10mm (wartel M16)
Waterdicht	Klasse IP68
Max voltage	125V
Stroom	1.5A

Deze specificatie is eigendom van Redlink bv
 Redlink bv kan niet garanderen dat deze specificatie vrij is van fouten.
 De informatie in deze specificatie is onderhevig aan veranderingen zonder voorafgaande kennisgeving.



2



Deze specificatie is eigendom van Redlink bv
 Redlink bv kan niet garanderen dat deze specificatie vrij is van fouten.
 De informatie in deze specificatie is onderhevig aan veranderingen zonder voorafgaande kennisgeving.