

Data sheet

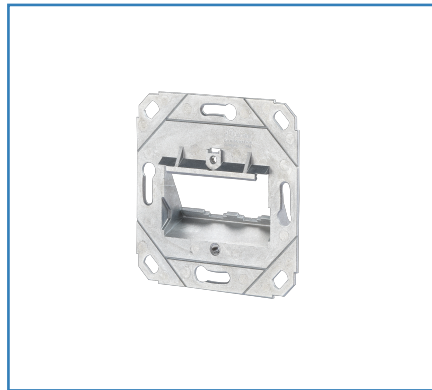
Modul wall outlet UP0 2 port unequipped

Page 1/6

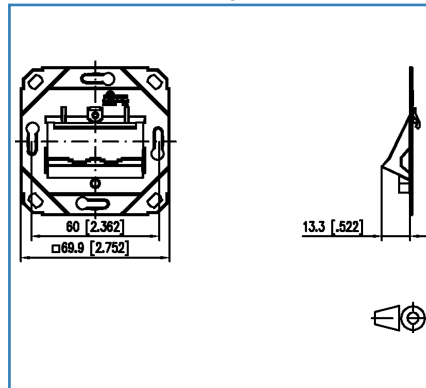
P/N
1309151200-E
EAN 4250184106012

2018-15-02

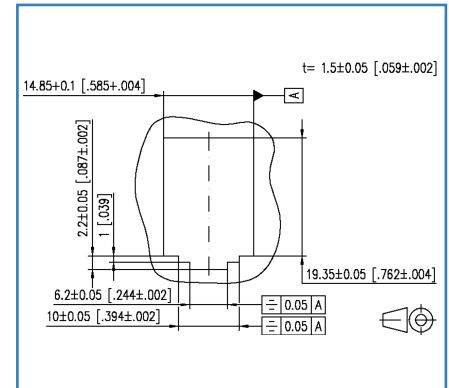
Illustrations



Dimensional drawing



Cut-out



See enlarged drawings at the end of document



Product specification

- termination unit for individual modules in Modul design
- module plug direction 45° downwards
- strain relief on module
- without cover parts
- compatible with "design" central units of switch lines (note: 3 port central units at present only available from JUNG)
- variants: 1/3-port, 2 ports



Modul wall outlet UP0 2 port unequipped

P/N

1309151200-E

EAN 4250184106012

2018-15-02

Technical Data

General Data

Fields of application

Office

Design

Wall outlet

Mounting style

UP0

Color

metallike

Dimensions

Dimension (L x W x H)

13.30 x 69.90 x 69.90 mm

Dimension (L x W x H)

0.524 x 2.752 x 2.752 in.

Modularity

yes

Connections/interfaces

Number of ports interface 2

2

Number of ports interface 2 equipped

0

Module plug-in direction

45° downwards

Mechanical characteristics

Cut-out

Modul

strain relief

attached to module

Materials and material properties

Material - Supporting frame

GD-Zn (zinc die-cast)

Approvals

RoHS

compliant

UL listed (file no.)



Classifications

ETIM 5.0

EC001264

ETIM 6.0

EC001264



Modul wall outlet UP0 2 port unequipped

P/N

1309151200-E

EAN 4250184106012

2018-15-02

Technical Data**Packing details**

Type of packaging	10 pc(s) / box
Packaging unit - Weight (gram)	436.00 g
Packaging unit - Weight (pound)	0.96 lb
Packaging dimension (W x H x D)	235.00 x 165.00 x 135.00 mm
Packaging dimension (W x H x D)	9.252 x 6.496 x 5.315 in.



Accessories

P/N	Designation
130829-01-I	Surface mount frame 85 x 85 mm - Single, pearl white
130829-02-I	Surface mount frame 85 x 85 mm - Single, pure white
1308895010-I	Montagehalter für Anschlussdosen T-Nut-Befestigung - Einbau waagrecht 50 mm, ohne Trennschale
1308895011-I	Montagehalter für Anschlussdosen T-Nut-Befestigung - Einbau waagrecht 50 mm, mit Trennschale
1308895020-I	Montagehalter für Anschlussdosen Tragschienenbefestigung - Einbau waagrecht 50 mm, ohne Trennschale
1308895021-I	Montagehalter für Anschlussdosen Tragschienenbefestigung - Einbau waagrecht 50 mm, mit Trennschale
1308895040-I	Montagehalter für Anschlussdosen T-Nut-Befestigung - Einbau senkrecht 50 mm, ohne Trennschale
1308895041-I	Montagehalter für Anschlussdosen T-Nut-Befestigung - Einbau senkrecht 50 mm, mit Trennschale
1308895220-I	Montagehalter für Anschlussdosen Tragschienenbefestigung - Einbau waagrecht 52 mm, ohne Trennschale
1308895221-I	Montagehalter für Anschlussdosen Tragschienenbefestigung - Einbau waagrecht 52 mm, mit Trennschale
1308895510-I	Montagehalter für Anschlussdosen T-Nut-Befestigung - Einbau waagrecht 55 mm, ohne Trennschale
1308895511-I	Montagehalter für Anschlussdosen T-Nut-Befestigung - Einbau waagrecht 55 mm, mit Trennschale
1308895520-I	Montagehalter für Anschlussdosen Tragschienenbefestigung - Einbau waagrecht 55 mm, ohne Trennschale
1308895521-I	Montagehalter für Anschlussdosen Tragschienenbefestigung - Einbau waagrecht 55 mm, mit Trennschale
1308895540-I	Montagehalter für Anschlussdosen T-Nut-Befestigung - Einbau senkrecht 55 mm, ohne Trennschale
1308895541-I	Montagehalter für Anschlussdosen T-Nut-Befestigung - Einbau senkrecht 55 mm, mit Trennschale



Modul wall outlet UP0 2 port unequipped

P/N

1309151200-E

EAN 4250184106012

2018-15-02

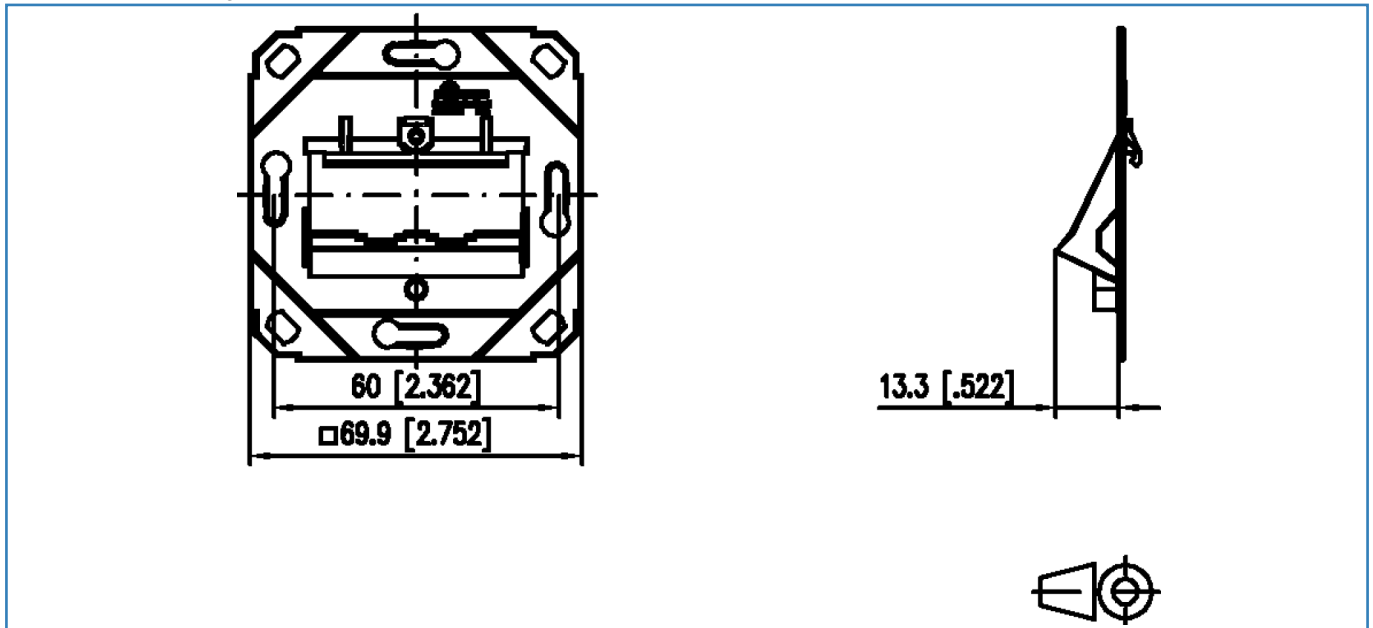
Accessories

899650-01	Label sheet for wall outlets
130910-I	E-DAT modul Cat.6 _A 8(8) jack, T568A
820395-0101-I	Abdeckplatte für E-DAT modul und E-DAT design (matt) Anschlussdosen, perlweiß
820395-0102-I	Abdeckplatte für E-DAT modul und E-DAT design (matt) Anschlussdosen, reinweiß
820394-0105-I	Dust protection covers for wall outlets yellow
820394-0106-I	Dust protection covers for wall outlets blue
820394-0107-I	Dust protection covers for wall outlets green
820394-0108-I	Dust protection covers for wall outlets red
1309A0-I	E-DAT modul Coupler 8(8) 180° Cat.6
130910-I-B1	E-DAT modul Cat.6 _A 8(8) jack, T568B
130889FKH-I	Mounting bracket FR for Kleinhuis
130889FNI-I	Mounting bracket FR for Niedax
130889FTE-I	Mounting bracket FR for Tehalit
130B11-E	C6 _A modul 180° jack
130889ADTK-I	Mounting bracket ADTK for OBO
130889ADTSA-I	Mounting bracket ADTSA for OBO
130910-Z	E-DAT modul Cat.6 _A 8(8) jack, T568A (12 pcs)



Illustrations

Dimensional drawing



Cut-out

