

## Data sheet

### Modul wall outlet UP 2 port pure white unequipped

Page 1/6

P/N

1309151002-E

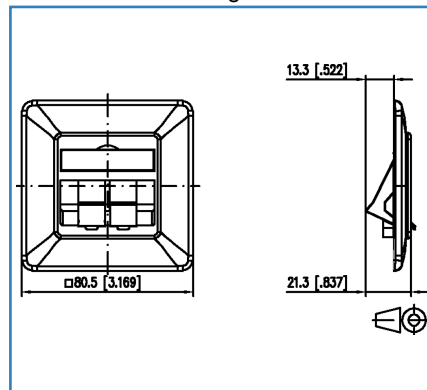
EAN 4250184105978

2018-15-02

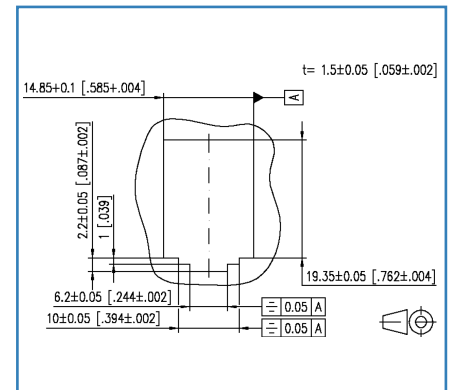
## Illustrations



Dimensional drawing



Cut-out



See enlarged drawings at the end of document



## Product specification

- flush-mounted termination unit for individual modules in Modul design
- module plug direction 45° downwards
- strain relief on module
- with label window for enclosed identification labels
- label sheet 209 x 294 mm see accessory
- integrated dust protection covers (also colored)
- cover parts in pure white RAL 9010 or pearl white RAL 1013; structured surface with matt finish
- compatible with "design" central units of switch lines (note: 3 port central units at present only available from JUNG)
- variants: 1 port, 2 ports, 3 ports - color variants: pure white and pearl white



## Modul wall outlet UP 2 port pure white unequipped

P/N

1309151002-E

EAN 4250184105978

2018-15-02

### Technical Data

#### General Data

Fields of application	Office
Design	Wall outlet
Mounting style	flush mount
Color	pure white
Dimensions	
Dimension (L x W x H)	10.70 x 80.50 x 80.50 mm
Dimension (L x W x H)	0.421 x 3.169 x 3.169 in.
Modularity	yes
Labeling option	label window with identification label
Marking option	by dust protection

#### Connections/interfaces

Number of ports interface 2	2
Number of ports interface 2 equipped	0
Module plug-in direction	45° downwards

#### Mechanical characteristics

Cut-out	Modul
strain relief	attached to module

#### Materials and material properties

Material - Supporting frame	GD-Zn (zinc die-cast)
Material - Cover part(s)	ABS
Material - Label window	ABS, transparent
Material - Dust protection	ABS

#### Approvals

RoHS	compliant
UL listed (file no.)	DUXR.E178484



**Modul wall outlet UP 2 port pure white unequipped**

P/N

1309151002-E

EAN 4250184105978

2018-15-02

**Technical Data****The product meets the following standards**

Cover plates for installation devices 1	DIN 49075-1:1989-10
Cover plates for installation devices 2	DIN 49075-2:1989-10

**Classifications**

ETIM 5.0	EC001264
ETIM 6.0	EC001264

**Packing details**

Type of packaging	10 pc(s) / box
Packaging unit - Weight (gram)	599.00 g
Packaging unit - Weight (pound)	1.32 lb
Packaging dimension (W x H x D)	235.00 x 165.00 x 135.00 mm
Packaging dimension (W x H x D)	9.252 x 6.496 x 5.315 in.



## Modul wall outlet UP 2 port pure white unequipped

P/N

1309151002-E

EAN 4250184105978

2018-15-02

### Accessories

P/N	Designation
130829-02-I	Surface mount frame 85 x 85 mm - Single, pure white
1308895010-I	Montagehalter für Anschlussdosen T-Nut-Befestigung - Einbau waagrecht 50 mm, ohne Trennschale
1308895011-I	Montagehalter für Anschlussdosen T-Nut-Befestigung - Einbau waagrecht 50 mm, mit Trennschale
1308895020-I	Montagehalter für Anschlussdosen Tragschienenbefestigung - Einbau waagrecht 50 mm, ohne Trennschale
1308895021-I	Montagehalter für Anschlussdosen Tragschienenbefestigung - Einbau waagrecht 50 mm, mit Trennschale
1308895040-I	Montagehalter für Anschlussdosen T-Nut-Befestigung - Einbau senkrecht 50 mm, ohne Trennschale
1308895041-I	Montagehalter für Anschlussdosen T-Nut-Befestigung - Einbau senkrecht 50 mm, mit Trennschale
1308895220-I	Montagehalter für Anschlussdosen Tragschienenbefestigung - Einbau waagrecht 52 mm, ohne Trennschale
1308895221-I	Montagehalter für Anschlussdosen Tragschienenbefestigung - Einbau waagrecht 52 mm, mit Trennschale
1308895510-I	Montagehalter für Anschlussdosen T-Nut-Befestigung - Einbau waagrecht 55 mm, ohne Trennschale
1308895511-I	Montagehalter für Anschlussdosen T-Nut-Befestigung - Einbau waagrecht 55 mm, mit Trennschale
1308895520-I	Montagehalter für Anschlussdosen Tragschienenbefestigung - Einbau waagrecht 55 mm, ohne Trennschale
1308895521-I	Montagehalter für Anschlussdosen Tragschienenbefestigung - Einbau waagrecht 55 mm, mit Trennschale
1308895540-I	Montagehalter für Anschlussdosen T-Nut-Befestigung - Einbau senkrecht 55 mm, ohne Trennschale
1308895541-I	Montagehalter für Anschlussdosen T-Nut-Befestigung - Einbau senkrecht 55 mm, mit Trennschale
899650-01	Label sheet for wall outlets



## Modul wall outlet UP 2 port pure white unequipped

P/N

1309151002-E

EAN 4250184105978

2018-15-02

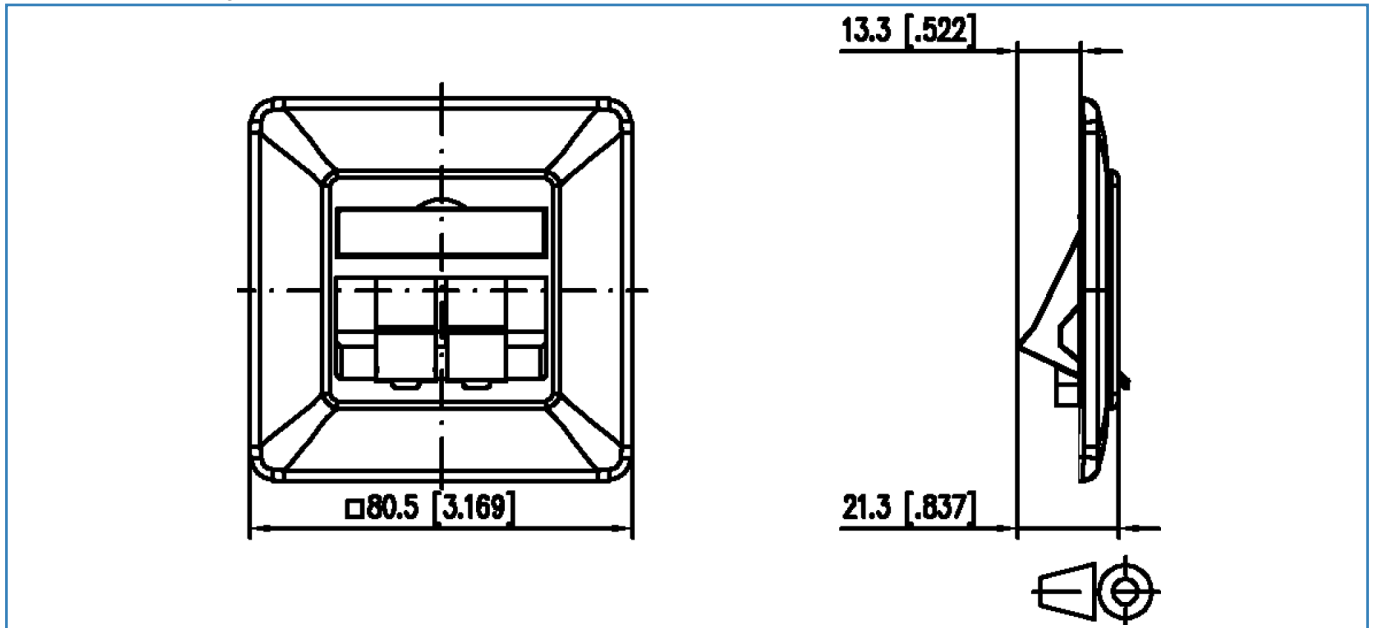
### Accessories

130910-I	E-DAT modul Cat.6 <sub>A</sub> 8(8) jack, T568A
820395-0102-I	Abdeckplatte für E-DAT modul und E-DAT design (matt) Anschlussdosen, reinweiß
820394-0105-I	Dust protection covers for wall outlets yellow
820394-0106-I	Dust protection covers for wall outlets blue
820394-0107-I	Dust protection covers for wall outlets green
820394-0108-I	Dust protection covers for wall outlets red
1309A0-I	E-DAT modul Coupler 8(8) 180° Cat.6
130910-I-B1	E-DAT modul Cat.6 <sub>A</sub> 8(8) jack, T568B
130889FKH-I	Mounting bracket FR for Kleinhuis
130889FNI-I	Mounting bracket FR for Niedax
130889FTE-I	Mounting bracket FR for Tehalit
130B11-E	C6 <sub>A</sub> modul 180° jack
130889ADTK-I	Mounting bracket ADTK for OBO
130889ADTSA-I	Mounting bracket ADTSA for OBO
130829-4302-I	Surface mount frame 43x85x85 pure white
130910-Z	E-DAT modul Cat.6 <sub>A</sub> 8(8) jack, T568A (12 pcs)



Illustrations

Dimensional drawing



Cut-out

