



## Algemeen

Artikelnummer	: 05061375
Kleur	: Grijs
Toepassing	: Glas
Materiaal	: Metaal
Verpakking	: 1 box excl. front



Redlink, DIN-rail Glasvezelbox, excl. front, H115xB61xD113, incl.cassette+splicehouder 12xANT

### Productinformatie:

- Industriële Splice-behuizing voor DIN-rail zonder frontplaat RAL7035
- Volledig gemonteerde metalen behuizing
- Voor DIN-railmontage
- Kabelinvoeren boven/onder, voorbereid voor M20
- Levering incl. schroeven voor frontpaneel

### Inbegrepen:

1 x behuizing, 1x lascassette, 1 x lashouder tbv 12 krimp, 1 x kabel wartel M20, 1 x Alu DIN-railclip

Levering ongemonteerd en zonder frontpaneel

Afmetingen: B61xH115xD113mm

### Beschikbare/ benodigde frontplaatjes:

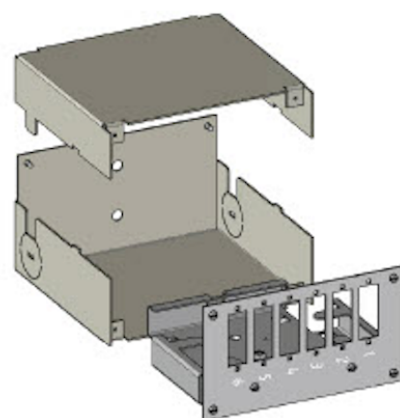
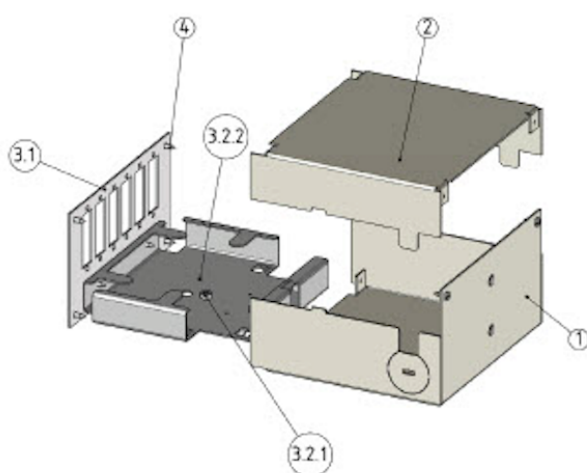
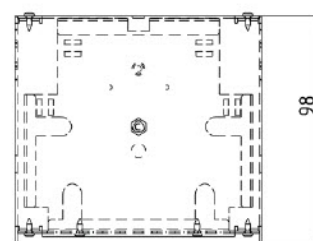
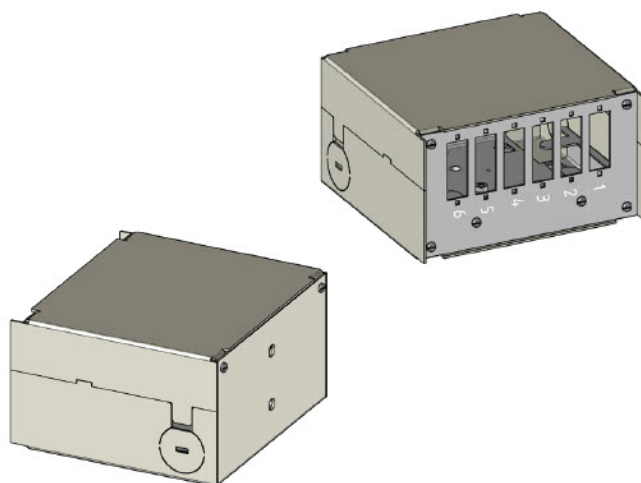
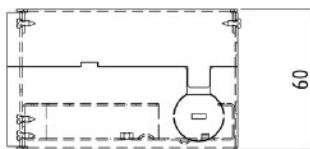
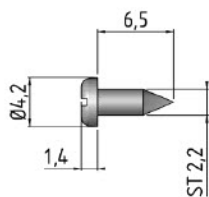
05061376	Redlink, DIN-rail Glasvezel Frontplaat, voor 6x SCD of 6x LC-Quad, tbv artnr. 05061375
05061377	Redlink, DIN-rail Glasvezel Frontplaat, voor 12x SC of 12x LC-Duplex, tbv artnr. 05061375
05061378	Redlink, DIN-rail Glasvezel Frontplaat, voor 6x SC of 6x LC-Duplex, tbv artnr. 05061375
05061379	Redlink, DIN-rail Glasvezel Frontplaat, voor 12x ST Simplex, tbv artnr. 05061375

Deze specificatie is eigendom van Redlink bv

Redlink bv kan niet garanderen dat deze specificatie vrij is van fouten.

De informatie in deze specificatie is onderhevig aan veranderingen zonder voorafgaande kennisgeving.





Nr.	Beschrijving	Qty
1	Behuizingdeel 1	1
2	Behuizingdeel 2	1
3.1	Frontplaat houder zonder front excl.	
3.2.1	Bevestigingsschroef	1
3.2.2	Montageplaat	1
4	Frontplaat bevestigingsschroefjes	8

Deze specificatie is eigendom van Redlink bv  
 Redlink bv kan niet garanderen dat deze specificatie vrij is van fouten.  
 De informatie in deze specificatie is onderhevig aan veranderingen zonder voorafgaande kennisgeving.